

Serie HPS

sensores de desplazamiento por hilo



HPS-SXXX 100 a 350 mm

Ω



HPS-SXX 100 a 1000 mm

Ω



HPS-SX 100 a 1200 mm

Ω

mA

Vcc

Pulsos



HPS-S 100 a 1300 mm

Ω

mA

Vcc

Pulsos

IP68
WATERPROOF



HPS-M 1000 a 4000 mm

Ω

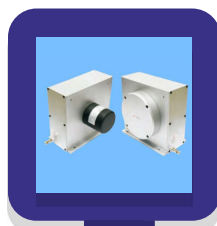
mA

Vcc

RS
485

Pulsos

IP68
WATERPROOF



HPS-L 4500 a 10000 mm

Ω

mA

Vcc

RS
485

Pulsos



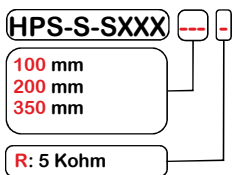
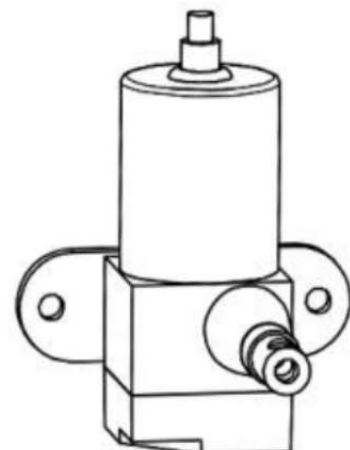
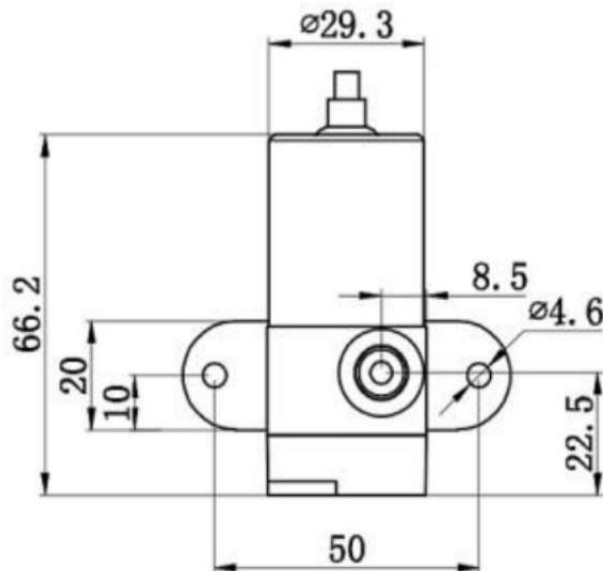
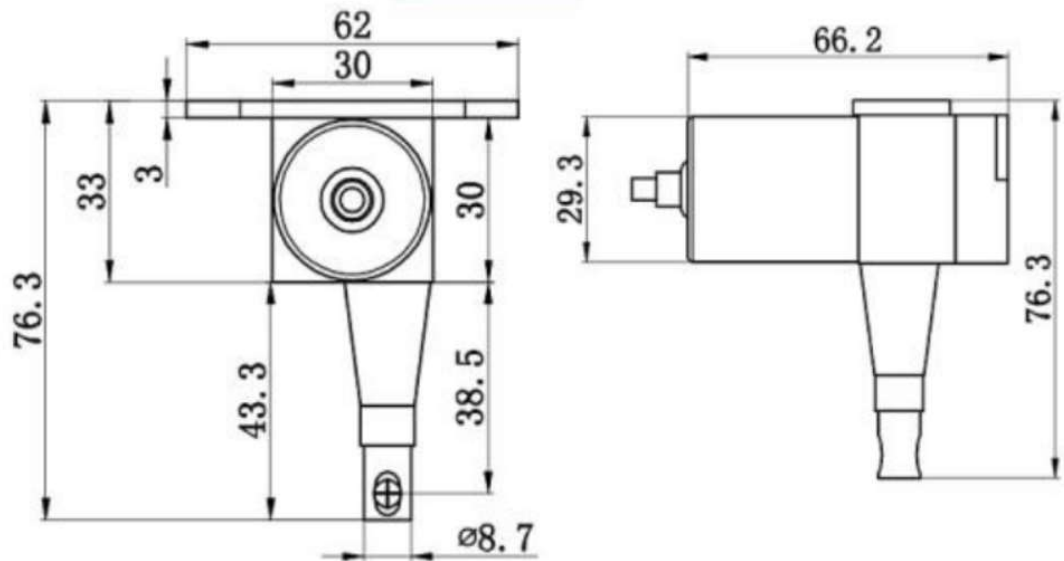
HPS-SXXX



Especificaciones técnicas

Rangos	100 mm – 350 mm.
Señal de salida	Resistencia 0 a 5 Kohm
Linealidad	$\pm 0,25$ % F.E
Repetibilidad	$\pm 0,02$ % F.E
Resolución	Infinita
Medida del cable tracción	Diámetro 0,8 mm SUS304, carga de rotura 16 Kg
Tipo de sensor	Potenciómetro bobinado
Fuerza inicial cable	< 200 gr.
Máxima velocidad	500 mm / seg.
Máxima intensidad salida	10 mA
Tensión de alimentación	5 a 35 Vcc
Temperatura de trabajo	0º a +70ºC
Temperatura de almacenaje	-20º a +80ºC
Rango de vibración, max	< 1 Kz
Protección ambiental	IP54

HPS-SXXX 100 a 350 mm





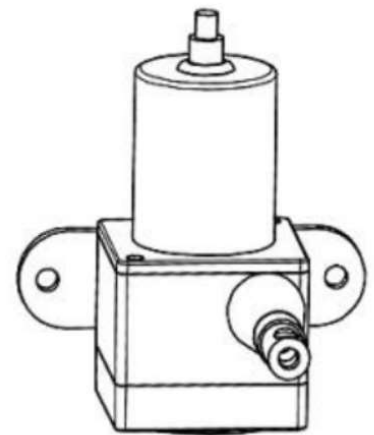
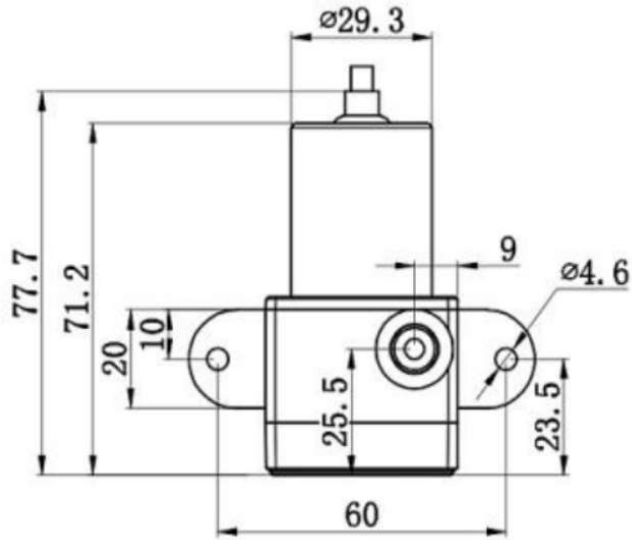
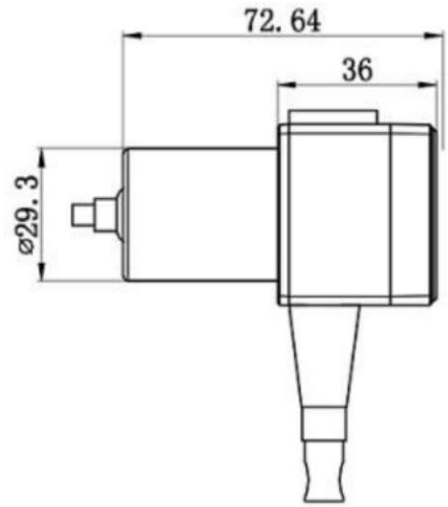
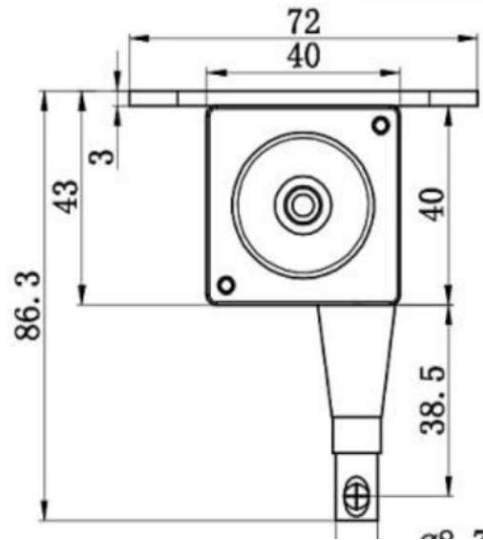
HPS-SXX



Especificaciones técnicas

Rangos	100 mm – 500 mm. – 1000 mm.
Señal de salida	Resistencia 0 a 5 Kohm
Linealidad	± 0,25 % F.E
Repetitividad	± 0,02 % F.E
Resolución	Infinita
Medida del cable tracción	Diámetro 0,8 mm SUS304, carga de rotura 16 Kg
Tipo de sensor	Potenciómetro bobinado
Fuerza inicial cable	< 200 gr.
Máxima velocidad	500 mm / seg.
Máxima intensidad salida	10 mA
Tensión de alimentación	5 a 10 Vcc
Temperatura de trabajo	0º a +70ºC
Temperatura de almacenaje	-20º a +80ºC
Rango de vibración, max	< 1 Kz
Protección ambiental	IP54

HPS-SXX 100 a 1000 mm



HPS-S-SXX

- 250 mm
- 500 mm
- 750 mm
- 1000 mm

R: 5 Kohm



HPS-SX

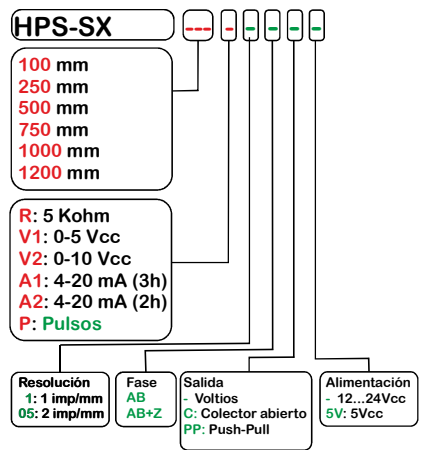
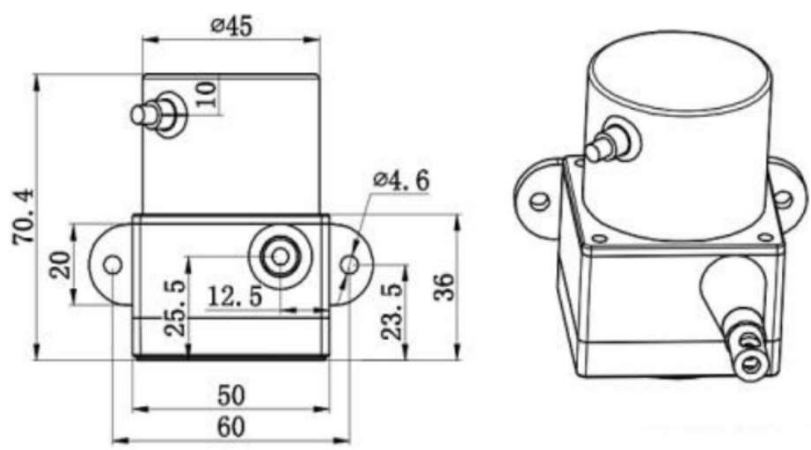
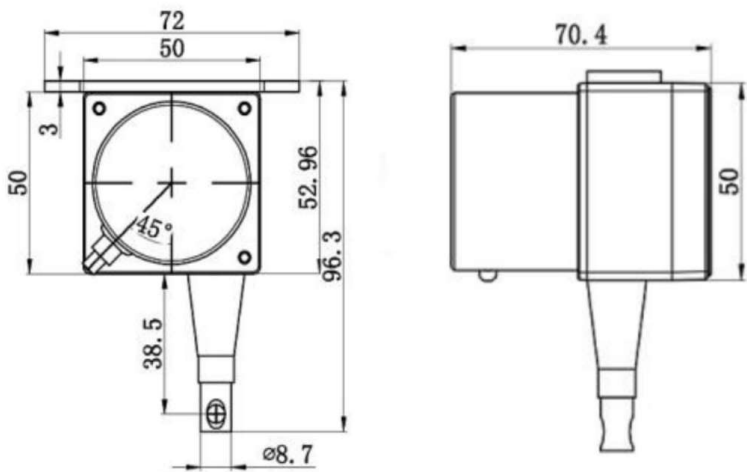


Especificaciones técnicas

Rangos	100 mm – 250 mm - 500 mm. – 1000 mm. – 1200 mm
Señal de salida	Resistencia 0 a 5 Kohm Voltaje (0-5 Vcc) – (0-10 Vcc) Corriente (4-20 mA a 3 hilos) – (4-20 mA a 3 hilos) Pulsos onda cuadrada
Linealidad	± 0,25 % F.E
Repetibilidad	± 0,02 % F.E
Resolución	Infinita
Medida del cable tracción	Diámetro 0,8 mm SUS304, carga de rotura 16 Kg
Tipo de sensor	Potenciómetro bobinado
Fuerza inicial cable	< 200 gr.
Máxima velocidad	500 mm / seg.
Máxima intensidad salida	10 mA (salida resistencia)
Tensión de alimentación	12 -24 Vcc (salida mA 3 hilos) / 15-36 Vcc (salida mA 2 hilos) 12 -24 Vcc (salida en Vcc) 10 Vcc max. Salida resistencia
Temperatura de trabajo	0º a +70ºC
Temperatura de almacenaje	-20º a +80ºC
Rango de vibración, max	< 1 Kz
Protección ambiental	IP54

HPS-SX 100 a 1200 mm

- Ω
- mA
- Vcc
- Pulsos





HPS-FS-2

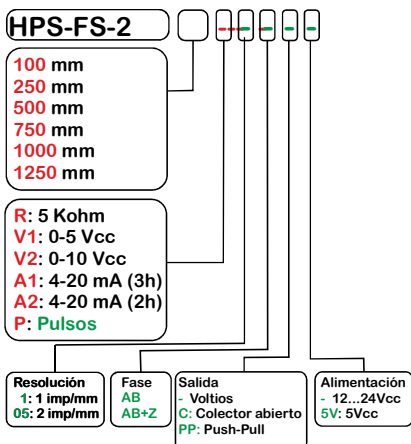
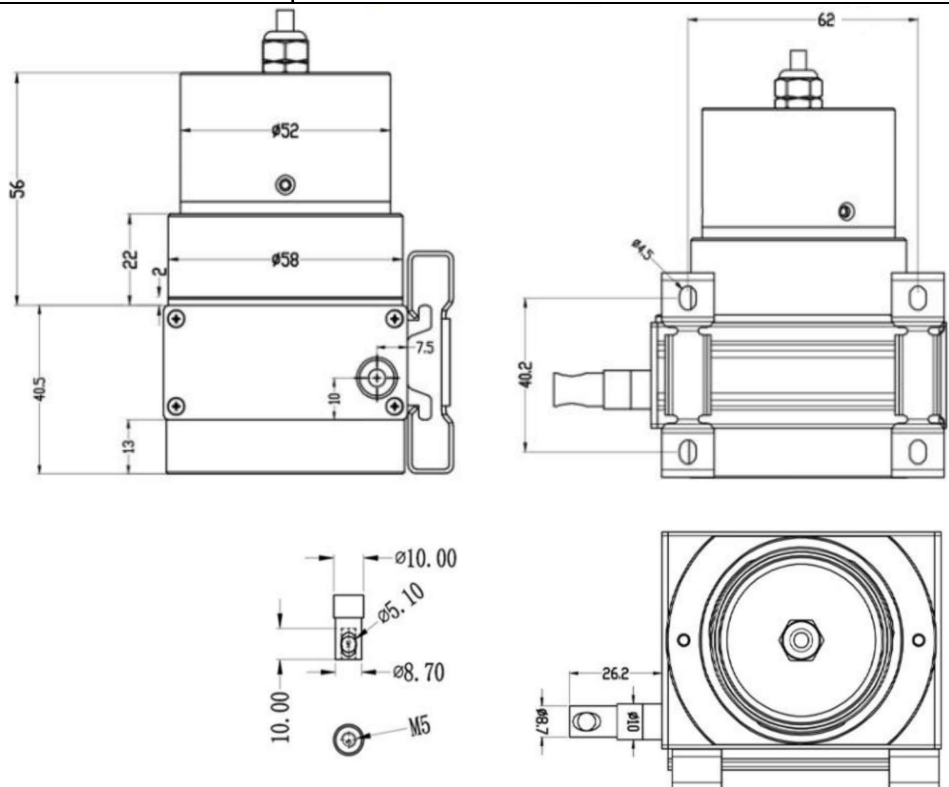


Especificaciones técnicas

Rangos	100 mm – 250 mm - 500 mm. – 750 mm- 1000 mm. – 1250 mm
Señal de salida	Resistencia 0 a 5 Kohm Voltaje (0-5 Vcc) – (0-10 Vcc) Corriente (4-20 mA a 3 hilos) – (4-20 mA a 3 hilos) Pulsos onda cuadrada (push-pull, line driver)
Linealidad	± 0,25 % F.E
Repetividad	± 0,02 % F.E
Resolución	Infinita con salida analógica Salida pulsos: 1, 2, 5, 10, 25 pulsos x mm
Medida del cable tracción	Diámetro 0,8 mm SUS304, carga de rotura 16 Kg
Tipo de sensor	Potenciómetro bobinado
Fuerza inicial cable	< 200 gr.
Máxima velocidad	1000 mm / seg.
Máxima intensidad salida	10 mA (salida resistencia)
Tensión de alimentación	12 -24 Vcc (salida mA 3 hilos) / 15-36 Vcc (salida mA 2 hilos) 10 -24 Vcc (salida en 5 Vcc) / 10 -24 Vcc (salida en 10 Vcc) 10 Vcc max. Salida resistencia
Temperatura de trabajo	0º a +70ºC
Temperatura de almacenaje	-20º a +80ºC
Rango de vibración, max	< 1 Kz
Protección ambiental	IP68
Peso	<450 gr.
Fuerza inicial - par	Max 700 gr.

HPS-FS-2 100 a 1300 mm

- Ω
- mA
- Vcc
- Pulsos
- IP68 WATERPROOF





HPS-M



Especificaciones técnicas

Rangos	1000 -1500 – 2000 – 2500 – 3000- 3500 – 4000 mm
Señal de salida	Resistencia 0 a 10 Kohm Voltaje (0-5 Vcc) – (0-10 Vcc) Corriente (4-20 mA a 3 hilos) – (4-20 mA a 3 hilos) Pulsos onda cuadrada (push-pull, line driver) RS485 ModBus
Linealidad	± 0,25 % F.E (bajo demanda ± 0,10 % F.E)
Repetitividad	± 0,02 % F.E
Resolución	Infinita con salida analógica Salida pulsos: 1, 2, 5, 10, 20* pulsos x mm (*max 2000 mm)
Medida del cable tracción	Diámetro 0,8 mm SUS304, carga de rotura 16 Kg
Tipo de sensor	Potenciómetro bobinado
Fuerza inicial cable	De 0 a 1250 (Max 600 gr.) > 1500 (Max 1000 gr.)
Máxima velocidad	1000 mm / seg.
Máxima intensidad salida	10 mA (salida resistencia)
Tensión de alimentación	12 -24 Vcc (salida mA 3 hilos) / 15-36 Vcc (salida mA 2 hilos) 10 -24 Vcc (salida en 5 Vcc) / 10 -24 Vcc (salida en 10 Vcc) 10 Vcc max. Salida resistencia 18-24 Vcc (salida RS485)
Temperatura de trabajo	0º a +70ºC
Temperatura de almacenaje	-20º a +80ºC
Rango de vibración, max	< 1 Kz
Protección ambiental	IP54 – opción IP68
Peso	900 gr- 1000 gr.
Vida útil	1.000.000 de maniobras

HPS-M 1000 a 4000 mm

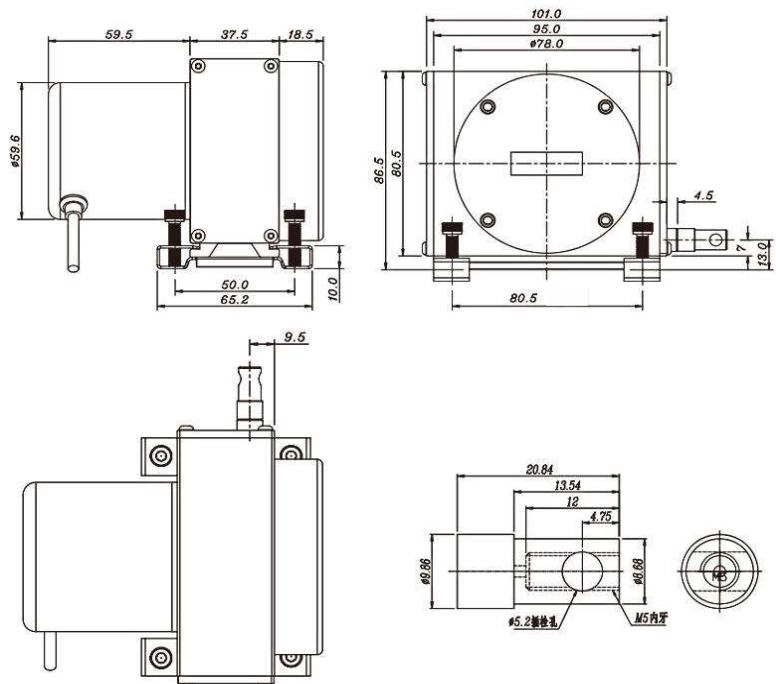


mA

Vcc

RS
485

Pulsos



HPS-FM-2 Opción Ip68

HPS-M

- 1000 mm
- 1500 mm
- 2000 mm
- 2500 mm
- 3000 mm
- 3500 mm
- 4000 mm

- R: 10 Kohm
- V1: 0-5 Vcc
- V2: 0-10 Vcc
- A1: 4-20 mA (3h)
- A2: 4-20 mA (2h)
- RS: Rs485
- P: Pulsos

- Resolución
1: 1 imp/mm
05: 2 imp/mm
- Fase
AB
AB+Z
- Salida
- Voltios
C: Colector abierto
PP: Push-Pull
- Alimentación
- 12...24Vcc
5V: 5Vcc



HPS-L



Especificaciones técnicas

Rangos	4500 – 5000 – 5500 – 6000 – 6500 – 7000 – 8000 – 9000 - 10000 mm
Señal de salida	Resistencia 0 a 10 Kohm Voltaje (0-5 Vcc) – (0-10 Vcc) Corriente (4-20 mA a 3 hilos) – (4-20 mA a 3 hilos) Pulsos onda cuadrada (push-pull, line driver) RS485 ModBus
Linealidad	± 0,25 % F.E (bajo demanda ± 0,10 % F.E)
Repetitividad	± 0,05 % F.E
Resolución	Infinita con salida analógica Salida pulsos: 1, 2, 5, 10, 20* pulsos x mm (*max 2000 mm)
Medida del cable tracción	Diámetro 0,8 mm SUS304, carga de rotura 16 Kg (1,5 mm > 6000 mm)
Tipo de sensor	Potenciómetro bobinado
Fuerza inicial cable	< 2200 gr.
Máxima velocidad	600 mm / seg.
Máxima intensidad salida	10 mA (salida resistencia)
Tensión de alimentación	12 -24 Vcc (salida mA 3 hilos) / 15-36 Vcc (salida mA 2 hilos) 10 -24 Vcc (salida en 5 Vcc) / 10 -24 Vcc (salida en 10 Vcc) 10 Vcc max. Salida resistencia 18-24 Vcc (salida RS485)
Temperatura de trabajo	0° a +70°C
Temperatura de almacenaje	-20° a +80°C
Rango de vibración, max	< 1 Kz
Protección ambiental	IP54
Peso	3500 gr.
Vida útil	1.000.000 de maniobras

HPS-L 4500 a 10000 mm

- Ω
- mA
- Vcc
- RS 485
- Pulsos

